

Š

The Original
MANUÁL K POUŽITÍ

OBSAH

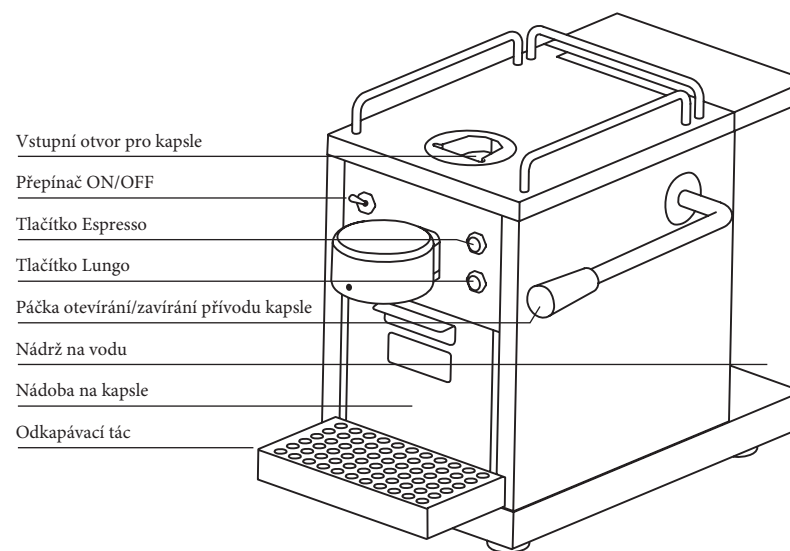
Děkujeme, že jste si zakoupili kávovar Sjöstrand Original. Tento návod vám pomůže seznámit se s vaším novým strojem a s tím, jak se o něj nejlépe starat.

Technické specifikace	s. 5
Začínáme	s. 6
Před každým použitím	s. 6
Po použití přístroje	s. 6
Změna nastavení varného poměru	s. 7
Vypnutí stroje z provozu	s. 7
Odvzdušnění stroje	s. 8
Čištění	s. 8
Odstraňování vodního kamene	s. 8
Proces odstraňování vodního kamene	s. 9
Alarm pro odstranění vodního kamene	s. 9
Řešení problémů	s. 10

TECHNICKÉ SPECIFIKACE

Tlak čerpadla	19 barů
Kapacita zásobníku na kapsle	15 kapslí
Objem nádržky na vodu	1.2 litrů
Odkápávací táč	Nastavitelný a odnímatelný
Poměr vaření/velikost šálku	Automatický a programovatelný
Úsporný režim	Aktivuje se po 28 minutách
Napájení	AC220-240V,50-60Hz,1200-1400W
Hmotnost	4 k g
Rozměry (V x Š x H) v mm	Přístroj: 258 x 192 x 337 Bez odkapávacího tácu: 258 x 192 x 263 Se zvednutou pákou: 338 x 192 x 337
Poměry vaření Systém kapslí*	Espresso / lungo / vlastní Nespresso® Original

* Pouze kapsle Sjöstrand a Nespresso® Original zaručeně fungují s kávovarem The Original.



ZAČÍNÁME

- Zásuvku přístroje zapojte do elektrické zásuvky.
- Naplňte nádržku na vodu studenou vodou.
- Umístíte odkapávací misku do výšky odpovídající velikosti vašeho šálku. (U větších šálků je možné odkapávací misku oddělit a položit ji na spodní plochu pod trysku).
- Zapněte kávovar přepnutím přepínače nahoru.
- Tlačítka espresso i lungo začnou blikat na znamení, že se kávovar zahřívá. Kávovar je připraven k použití, když kontrolky přestanou blikat a zůstanou svítit.
- Před první přípravou kávy napusťte 4-6 šálků vody.

POUŽÍVÁNÍ VAŠEHO PŘÍSTROJE

PŘED KAŽDÝM POUŽITÍM

- Zkontrolujte, zda je nádržka na vodu naplněna.
- Zapněte přístroj.
- Počkejte, dokud se stroj nezačne předeřhřívát (blikající kontrolky zůstanou svítit).
- Stáhněte páku dolů, aniž byste použili kapsli.
- Stiskněte kterékoli z tlačítek přípravy kávy, aby voda protekla kávovarem.
- Znovu vytáhněte páku nahoru.
- Vhodte kávovou kapsli do přívodu kapslí a zatáhněte páku přívodu kapslí dolů.
- Stisknutím tlačítka espresso připravte espresso (40 ml).
- Stisknutím tlačítka lungo připravíte lungo (100 ml).

Nedoporučuje se plnit nádržku na vodu horkou vodou. Mějte na paměti úroveň maximálního/minimálního objemu.

PO POUŽITÍ PŘÍSTROJE

- Po každém použití přístroj vypněte.
- Zvedněte a podržte páku přívodu kapslí nahoře, aby se kapsle uvolnila.

- Vyprázdněte zásobník na kapsle a odkapávací misku.
- Páku ponechte do příštího použití ve stlačené poloze.

ZMĚNA NASTAVENÍ VARNÉHO POMĚRU

Ve výchozím továrním nastavení jsou obě tlačítka poměru přípravy kávy - espresso a lungo - nastavena na odpovídající množství kávy 40 ml nebo 100 ml.

Pro vlastní množství (velikost) kávy stiskněte a podržte jedno z tlačítek k přípravě kávy, dokud přístroj nevydá požadované množství kávy. Paměťová funkce na každém tlačítku si zapamatuje vaše nastavené preference pro příště.

Pokud stisknete některé z tlačítek normálně a omylem je stisknete znovu před jeho dokončením, přístroj to bude interpretovat jako vlastní volbu a nastavení uloží.

Chcete-li se vrátit k původnímu nastavení poměru kávy a vody, proveďte obnovení továrního nastavení (str. 11).

ÚDRŽBA VAŠEHO PŘÍSTROJE

ODVZDUŠNĚNÍ PŘÍSTROJE

Když vám přijde nový stroj, je zcela bez vody a je třeba jej odvzdušnit, aby se do něj dostala voda. Toho si všimnete, když naplníte nádržku na vodu, ale když má začít vařit, žádná voda nevytéká. Přístroj bude také vydávat stejný zvuk jako při běžném postupu vaření.

Chcete-li kávovar odvzdušnit, postupujte podle níže uvedených kroků:

- Zapněte kávovar.
- Naplňte nádržku na vodu.
- Mějte páku přívodu kapslí ve svislé poloze. Zatlačte ji mírně dozadu směrem k zadní části kávovaru, dokud neuslyšíte zvuk.
- Před přípravou šálku kávy prolijte přístrojem šálek vody stisknutím tlačítka espresso nebo lungo. Váš kávovar je odvzdušněný, když z trysky vytéká voda.

OVZDUŠNĚNÍ PŘÍSTROJE

Pokud stroj stěhujete nebo jej neplánujete delší dobu používat, doporučujeme jej vyvětrat. Poté ze stroje zcela vypustíte vodu, aby nedošlo k zamrznutí a úniku.

- Zapněte stroj.
- Stáhněte páku přívodu kapslí dolů (bez kapsle).
- Stiskněte jedno z tlačítek k přípravě kávy.
- Jakmile začne vytékat voda, vyjměte nádržku na vodu. Jakmile voda přestane vytékat, je ovzdušnění kávovaru dokončeno.

ČIŠTĚNÍ

- Používejte vlhký hadřík s jemným neabrasivním čisticím prostředkem.

ODVÁPNĚNÍ

Odstraňování vodního kamene z kávovaru je nezbytnou součástí udržování jeho bezproblémového chodu a zajištění nejlepší chuti kávy. Neodstraňování vodního kamene z kávovaru může také vést k problémům. Kávovar může například začít protékat, pokud jím káva nemůže správně téct. Jak často by se mělo odvápnování provádět, závisí na stupni tvrdosti vody ve vaší oblasti. Při mírném množství doporučujeme odstraňovat vodní kámen alespoň dvakrát ročně. V oblastech s vodou bohatou na minerály by to mělo být až jednou za tři měsíce.

- Pečlivě si přečtěte návod k použití a bezpečnostní pokyny uvedené na obalu odvápnovacího přípravku.
- Při manipulaci s roztokem na odstraňování vodního kamene v blízkosti přístroje buďte opatrní, protože by mohl poškodit jeho povrch.
- Nepoužívejte ocet!

POSTUP ODVÁPNOVÁNÍ

- Ujistěte se, že je nádržka na vodu naplněna alespoň 0,5 litru vody.
- Ujistěte se, že je vstupní otvor kapsle prázdný.
- Vyprázdněte zásobník na kapsle a odkapávací misku.
- Nechte vodu protéct přístrojem (bez kapsle).
- Do nádržky na vodu přidejte roztok na odstraňování vodního kamene.
- Pod trysku umístěte šálek nebo nádobu.
- Stiskněte a podržte obě tlačítka espresso a lungo současně po dobu 2 sekund.
- Stisknutím kteréhokoli z obou tlačítek spustíte proceduru.
- Nechte roztok na odstranění vodního kamene protéct kávovarem podruhé.
- Naplňte nádržku na vodu čerstvou vodou.
- Propusťte 6-8 šáleků vody, abyste se ujistili, že v kávovaru nezůstaly zbytky odvápnovacího roztoku.

ALARM ODVÁPNĚNÍ

Po 1200 použitích (vaření kávy a vody) se při každém zapnutí kávovaru spustí alarm odvápnění. Po zapnutí vypínače budou LED indikátory tlačítek poměru přípravy kávy blikat frekvencí 5x/sekundu, zastaví se a opakuje se. Poté se přístroj začne přehřívát a lze jej normálně používat. Alarm lze resetovat pouze tehdy, když uživatel spustí proces odstraňování vodního kamene.

ŘEŠENÍ PROBLÉMŮ

SVĚTLA SE NEROZSVÍTÍ

- Přístroj se přepnul do úsporného režimu, ke kterému dochází po 28 minutách nepoužívání.
- Přepněte vypínač ON/OFF.
- Zkontrolujte stav napájecího kabelu, napětí a pojistky.

SVĚTLA NEPRAVIDELNĚ BLIKAJÍ

- Ujistěte se, že příčinou blikání kontrolky není alarm odstraňování vodního kamene (popsaný na str. 9). Pokud ano, proveďte postup odstranění vodního kamene (str. 9).
- Zkontrolujte nádržku na vodu. Je-li prázdná, naplňte ji čerstvou vodou.

Z KÁVOVARU NE/VYCHÁZÍ DOSTATEK VODY/ KÁVY

- Zkontrolujte nádržku na vodu. Je-li prázdná, naplňte ji čerstvou vodou.
- Zkontrolujte, zda přístroj není naprogramován na výdej malého množství kávy. Pokud si nejste jisti, proveďte obnovení továrního nastavení (str. 11).

KÁVA NENÍ DOSTATEČNĚ HORKÁ

- Předehřejte šálek s horkou vodou.
- V případě potřeby odstraňte z kávovaru vodní kámen.

NÁDOBA NA KAPSLE SE ÚPLNĚ NEZAVŘELA

- Vyprázdněte nádobku na kapsle.
- Zkontrolujte, zda uvnitř kávovaru není zaseknutá kapsle.

DO ZÁSOBNÍKU NA KAPSLE UNIKÁ VODA

- Zkontrolujte, zda je nádržka na vodu správně namontována.
- Zkontrolujte, zda používáte kávové kapsle Sjöstrand nebo kávové kapsle Nespresso® Original.

- Ujistěte se, že je černá kulatá filtrační deska správně nasazena a není ucpaná. Filtrační deska je součástí s drsnou strukturou, která během procesu vaření proniká membránou kapsle a nachází se v přední části vstupního otvoru kapsle. K odstranění zbytků můžete použít kartáček (např. starý zubní kartáček) a filtrační destičku pečlivě očistit.
- Zkuste spařit 2-3 šálky vody, abyste ji vymyli. Zaschlé zbytky kávy, které zůstaly v kávovaru z důvodu nepoužívání, jej mohou někdy ucpat.
- Odstraňte vodní kámen z kávovaru podle pokynů výrobce roztoku na odstraňování vodního kamene. V oblastech s vodou bohatou na vápník je to potřeba provádět častěji.

Z KÁVOVARU NEVYCHÁZÍ ŽÁDNÁ KÁVA, POUZE VODA

- Ujistěte se, že je do vstupního otvoru pro kávové kapsle vložena nepoužitá kapsle.
- Ujistěte se, že používaná kapsle je kompatibilní s kávovarem.
- Ujistěte se, že je páka přívodu kapslí zcela stažená a zaaretovaná.

KÁVOVÁ KAPSLE JE ZASEKNUTÁ VE VNITŘNÍM VSTUPU KAPSLE

- Zatlačte páku vstupu kapsle nahoru a stiskněte libovolné tlačítko, aby tlak vody kapsli vytlačil.
- Jakmile je kapsle odstraněna, vypněte přístroj, aby nedošlo k vystříknutí vody.
- Pokud kapsle vyschla a uvízla, nalijte na ni trochu vody, aby změkla.

RESET PŘÍSTROJE (TOVÁRNÍ NASTAVENÍ)

- Vypněte přístroj.
- Stiskněte a podržte tlačítko lungo a při stále stisknutém tlačítku přístroj zapněte.

V případě dalších problémů nebo pokud problémy přetrvávají, kontaktujte nás na
adrese
info@atranet.cz



SJÖSTRAND

Traminal s.r.o.
Kaprova 42/14
110 00 Praha 1
info@atranet.cz

www.traminal.cz