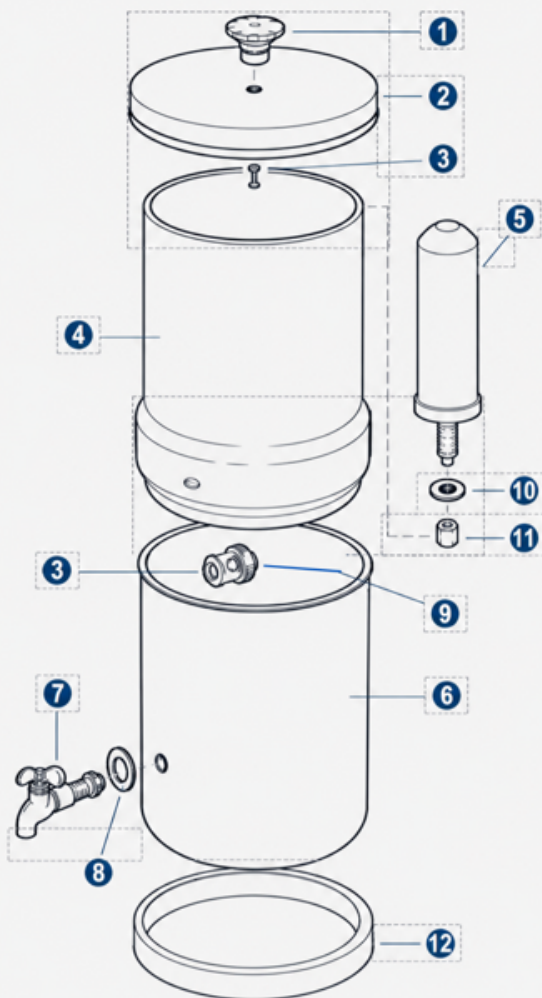


Pure Filters

Rychlý průvodce

Pure Filters Gravitační čistička vody



1 Úchytka

2 Víko

3 Šroub k úchytce víka

4 Horní nádrž

5 Filtrační vložka

6 Dolní nádrž

7 Kohoutek

8 Podložky kohoutku

9 Matice kohoutku

10 Těsnicí podložka filtru

11 Upevňovací matice filtru

12 Pryžový lem

Zarážka- není součástí gravitační čističky, která standardně obsahuje pouze 2 filtrační vložky.

Montáž

1

Před montáží si umyjte ruce a všechny díly opláchněte čistou vodou.

2

Přípevněte úchytka víka k víku a utáhněte rukou.

3

Nasadte těsnicí podložku na závit každého filtru.

4

Vložte filtrační vložky do horní nádrže a zajistěte je upevňovacími maticemi. Matici dotáhněte přiměřeně pouze rukou. Nadměrné utažení pomocí nástrojů či otočením samotné vložky může poškodit závit.

5

Nainstalujte kohoutek do spodní nádrže pomocí podložek a matice. Při utahování matice uvnitř nádoby držte zvenku kohoutek v horizontální poloze (tj. otočený "naležato"), jako by páčkou ukazoval na 9 hodin na ciferníku. Jakmile je matice rukou (nikoli nářadím) pevně dotažena, přidržte ji a poslední čtvrt otáčku proveďte pootočením kohoutu do vertikální polohy (tj. páčka směřuje vzhůru a otvor dolů). Těsnost zkontrolujte napuštěním vody do spodní nádoby.

6

Umístěte horní nádrž na spodní nádrž, nasadte víko a v případě potřeby nainstalujte zaslepovací zátky do nepoužitých otvorů.



Poznámka

Pryžový lem se instaluje pod spodní nádrž.

První použití

Protokol proplachování

1



Každý filtr opláchněte pod tekoucí studenou vodou po dobu 2 minut.

2



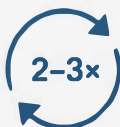
Jemně očistěte vnější keramický povrch pomocí hrubé strany nové houby na nádobí nebo novou mírně abrazivní utěrkou z mikrovlákna.

3



Nainstalujte filtry, naplňte horní nádrž čistou vodou a nechte vodu zcela přetéct do spodní nádrže.

4



Tuto vodu vylijte a před prvním použitím proveďte 2 až 3 úplné cykly.

!

Důležité

Během prvních cyklů se může objevit v přefiltrované vodě tmavý či keramický nános po opracování vnitřní části vložky.

Tyto nečistoty jsou běžné a jsou vyplaveny při prvních cyklech, kdy se přefiltrovaná voda vylije viz výše. Při prvních cyklech může být průtok pomalejší. Filtrační vložky se nepřimují, tedy neplní tlakem vody. Plnohodnotný průtok filtrační vložky je dosažen po přefiltrování několika kompletních cyklů.

Údržba

1

Čištění nádrží

Vyčistěte horní a dolní komory teplou mýdlovou vodou.

2

Frekvence

Nádrže čistěte alespoň jednou za měsíc, nebo častěji, pokud se objeví usazeniny.

3

Pokud se průtok zpomalí

Vyměňte filtrační vložku a jemně očistěte její vnější povrch pod studenou vodou čistou abrazivní houbou. Nepoužívejte čisticí prostředky.

4

Hygiena a výměna

Před a po čištění filtrační vložky si umyjte ruce.
Doporučená výměna: každých 6 měsíců.

Děkujeme, že jste si vybrali Pure Filters

Kontakt výrobce



Duarrefstrooss 25,
9946 Binsfeld, Luxembourg



www.pure-filters.com



sav@pure-filters.com



Traminal s.r.o.
Kaprova 42/14, 110 00 Praha 1
www.cookroom.cz
info@atranet.cz

